

ASTORIA

30,31,32

Instrukcja montażu
Montageanleitung
Instructions D'assemblage
Assembly instructions
Návod na montáž
Montážni návod
Uputstvo za montažu
Upute za montažu

POMOC W MONTAŻU:

- 1- PRZECZYTAĆ UWAGAŃNIE INSTRUKCJĘ MONTAŻU
- 2- ZIDENTYFIKOWAĆ ELEMENTY Z JAKICH SKŁADA SIĘ TWÓJ MEBEL
- 3- PRZELICZ I SPRAWDŹ OKUCIA
- 4- PRZYGOTUJ NIEZBĘDNE NARZĘDZIA
- 5- PRZYGOTUJ MIEJSCE PRACY
- 6- PRZYSTĄP DO MONTAŻU



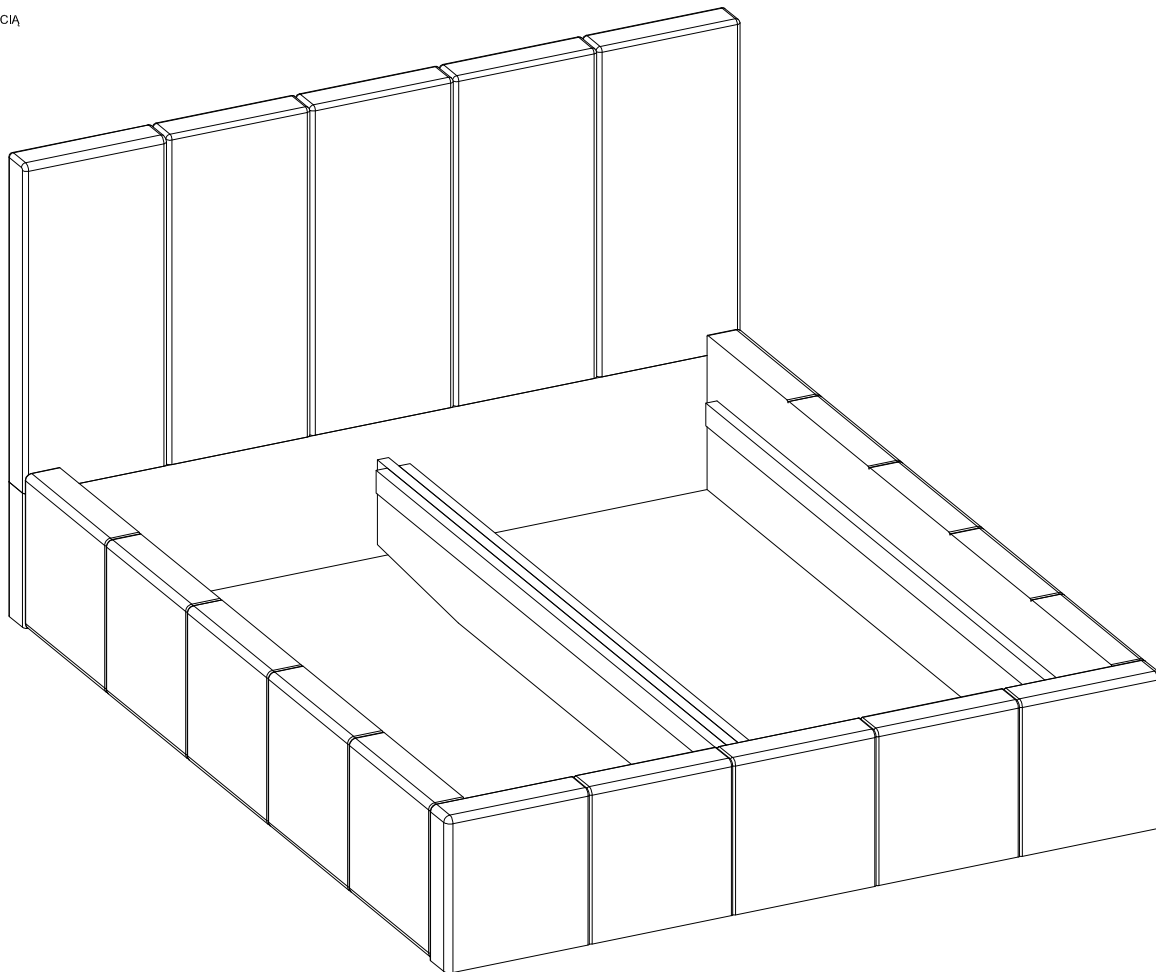
ZACHOWAJ OSTROŻNOŚĆ PRZY MONTAŻU OKUC.
ZACHOWAJ SWOJĄ INSTRUKCJĘ MONTAŻU.
W PRZYPADKU WĄTPLIWOŚCI
PROSZE O KONTAKT Z DOSTAWCĄ

PORADY W ZAKRESIE KONSERWACJI:

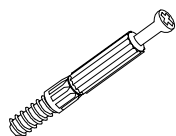
- 1- ZETRZEĆ DOKŁADNIE KURZ
- 2- ZWILŻYĆ CZYSTĄ I DELIKATNĄ ŚCIERECZKĄ Z DODATKIEM MYDŁA



- NIGDY NIE UŻYWAĆ PRODUKTÓW ŚCIERNYCH; PROSZKÓW, DRAPAKÓW, ROZPUSZCZALNIKÓW.
- NIE MOCZYĆ DUŻĄ ILOŚCIĄ WODY.

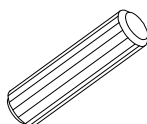


4066 x2



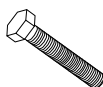
Ø6,5x36,5 mm

3989 x4



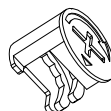
Ø8x30 mm

IN01413 x8

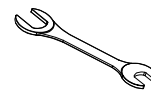
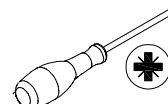
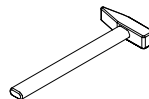
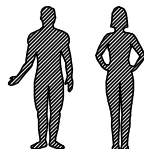
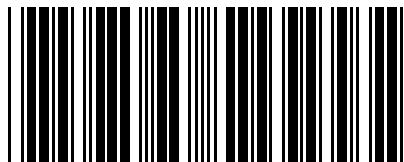


M8,0x25 mm

3996 x2



Ø15x12 mm



PL-WAŻNE INFORMACJE.

Przed użyciem produktu należy dokładnie zapoznać się ze wskazówkami bezpieczeństwa. Należy zapoznać się z instrukcją obsługi i zachować ją do użytku w przyszłości.

GB-IMPORTANT INFORMATION!

Please read the entire manual carefully before starting to assemble and/or using this product. Follow the manual thoroughly and keep it for further reference.

FR-INFORMATIONS IMPORTANTES

Veillez lire attentivement l'ensemble du manuel avant de commencer à monter et/ou utiliser ce produit. Suivez rigoureusement le manuel et conservez-le pour toute consultation ultérieure.

SK-DÔLEŽITÉ INFORMÁCIE!

Predtým ako začnete s montážou a/alebo používaním tohto produktu si pozorne prečítajte celý návod. Návod dôsledne dodržiavajte a ponechajte si ho pre použitie v budúcnosti.

CZ-DŮLEŽITÉ INFORMACE!

Před sestavením nebo použitím výrobku si pečlivě přečtěte celý návod. Dodržujte důsledně uvedené pokyny a návod uschovejte, aby byl k dispozici v případě potřeby.

DE-WICHTIGE INFORMATIONEN!

Bitte lesen Sie die gesamte Anleitung sorgfältig durch, bevor Sie mit der Montage und/oder Verwendung dieses Produkts beginnen. Befolgen Sie die Anleitung genau und bewahren Sie diese für den späteren Gebrauch auf.

SRB-VAŽNA INFORMACIJA.

Molimo vas da pažljivo pročitate sigurnosna uputstva pre upotrebe proizvoda. Molimo pročitajte uputstva za upotrebu i čuvajte ih za upotrebu u budućnost.

HR-VAŽNE OBAVIJESTI!

Molimo Vas pažljivo pročitatje upute za uporabu prije sastavljanja i/ili korištenja ovog proizvoda. Strogo se pridržavajte uputa i sa čuvajte ih za buduće potrebe.

HU-FONTOS INFORMÁCIÓ

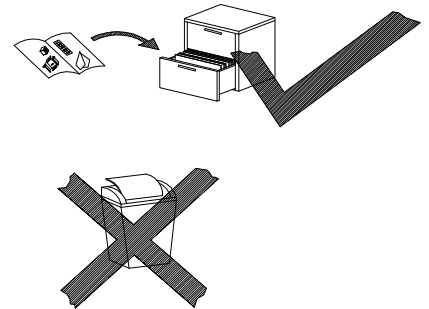
A termék összerelésének vagy használatának megkezdése előtt figyelmesen olvassa el a teljes útmutatót. Őrizze meg az útmutatót, és gondosan tartsa be a benne foglaltakat.

SL-POMEMBNE INFORMACIJE!

Pred montažo/uporabo izdelka pozorno preberite ta navodila za uporabo. Upoštevajte navodila in jih shranite, saj jih boste morda še potrebovali.

NL-BELANGRIJKE INFORMATIE!

Lees de volledige handleiding zorgvuldig door voordat u dit product monteert en/of gebruikt. Volg de handleiding zorgvuldig en bewaar deze voor toekomstig gebruik.

**PL- OGÓLNA INSTRUKCJA KORZYSTANIA Z MEBLI TAPICEROWANYCH!**

Czyścić, przecierając wilgotną ściereczką. Stosować tylko wodę. Kurz i zanieczyszczenia można usuwać odkurzaczem lub przecierając tapicerkę czystą, miękką szmatką. Na tkaninę nie nakładać detergentów, rozpuszczalników ani innych chemikaliów, ponieważ z mogą one spowodować odbarwienie.

GB - GENERAL INSTRUCTION FOR FURNITURE WITH FABRIC!

Wipe clean with a damp cloth. Use only clean water. Dust and dirt can be vacuum cleaned or wiped with a clean soft cloth. Do not use detergents, solvents or other chemicals on fabric as this may cause discoloration.

FR - INSTRUCTIONS GÉNÉRALES POUR LE MOBILIER EN TISSU !

Nettoyez à l'aide d'un chiffon humide. N'utilisez que de l'eau claire. La poussière et la saleté peuvent être aspirées ou essuyées à l'aide d'un chiffon doux et propre. N'utilisez aucun détergent, solvant ou autre produit chimique sur le tissu, car ceci pourrait le décolorer.

SK- VŠEOBECNÉ POKYNY K NÁBYTKU S PRVKAMI LÁTKY!

Utrite dočista navlhčenou handričkou. Používajte len čistú vodu. Prach a nečistoty môžete povysávať alebo utrieť čistou jemnou handričkou. Na látku nepoužívajte saponáty, rozpúšťadlá ani iné chemikálie, keďže by to mohlo spôsobiť zmenu farby.

CZ - OBEČNÉ POKYNY PRO NÁBYTEK S TEXTILEM!

Čistěte otřením navlhčeným hadříkem. Používejte pouze čistou vodu. Prach a nečistotu můžete vysát nebo otřít čistým měkkým hadříkem. Na textil nepoužívejte čisticí prostředky, rozpouštědla či jiné chemické látky, protože by mohly způsobit odbarvení.

DE - ALLGEMEINE PFLEGEHINWEISE FÜR POLSTERMÖBEL

Mit einem feuchten Tuch abwischen. Nur sauberes Wasser verwenden. Staub und Schmutz können gesaugt oder mit einem sauberen, weichen Tuch abgewischt werden. Keine Reinigungsmittel, Lösungsmittel oder andere Chemikalien auf dem Gewebe verwenden, da dies zu Verfärbungen führen kann.

SRB - OPŠTA UPUTSTVA ZA KORIŠĆENJE TAFIRANOG NAMEŠTAJA!

Očistite brisanjem vlažnom krpom. Koristite samo vodu. Prašina i prljavština mogu se ukloniti usisivačem ili brisanjem presvlake čistom, mekanom krpom. Ne stavljajte deterdžente, rastvarače ili druge hemikalije na tkaninu jer mogu da promene boju.

HR - OPĆE UPUTE ZA NAMJEŠTAJ S TKANINOM!

Očistite vlažnom krpom. Upotrebljavajte samo čistu vodu. Prašina i prljavština mogu se očistiti usisivačem ili obrisati čistom mekanom krpom. Nemojte upotrebljavati deterdžente, otapala ili druge kemikalije na tkanini jer mogu izbljediti boju.

HU - ÁLTALÁNOS ÚTMUTATÓ SZÖVETTEL ELLÁTOTT BÚTOROKHOZ!

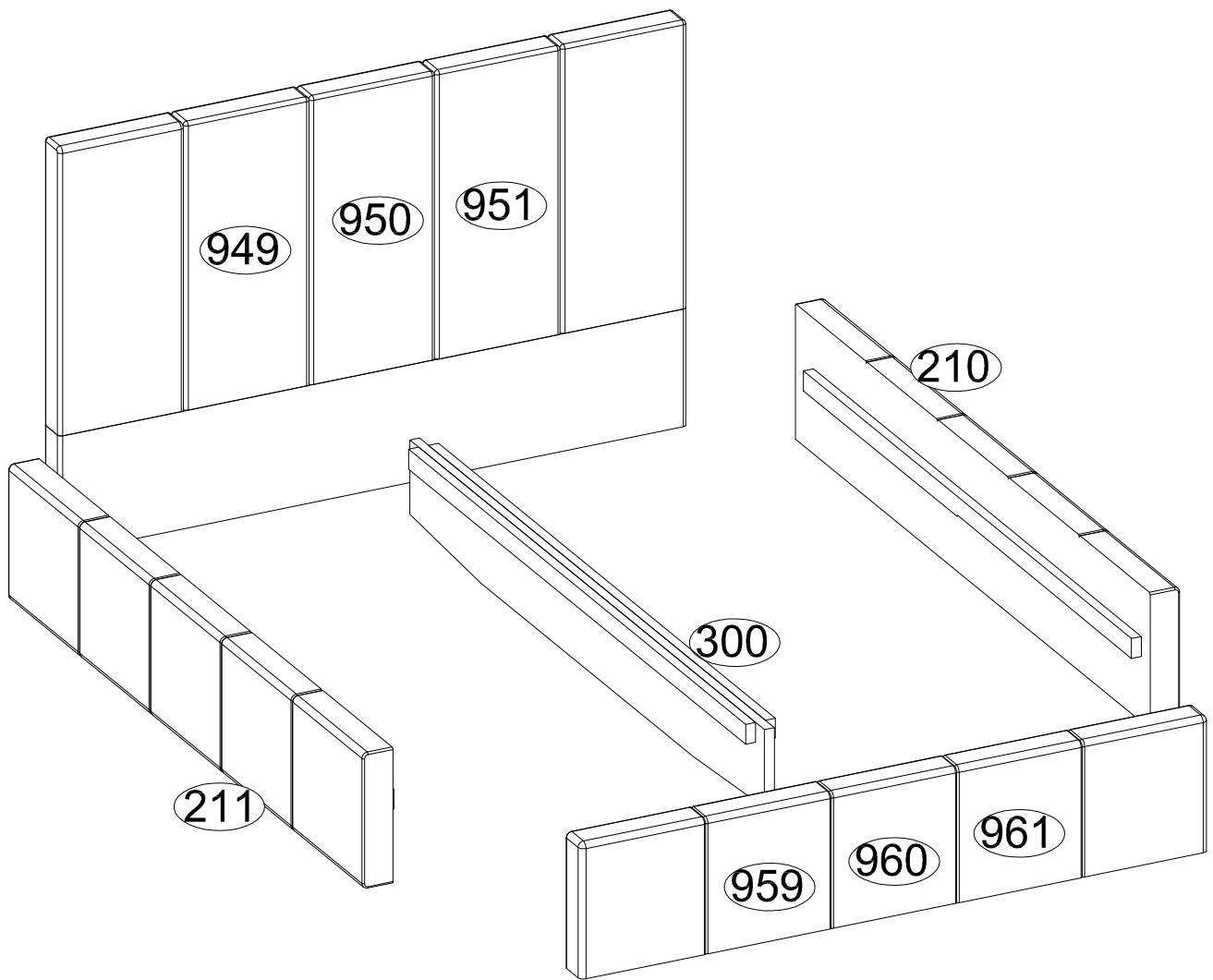
Törölje tisztára nedves ruhával. Csak tiszta vizet használjon. A port és szennyeződést felporszívózhatja vagy letörölheti tiszta, puha ruhával. Ne használjon mosószert, oldószer vagy más vegyi anyagot a szöveten, mivel azok elszíneződést okozhatnak.

SL - SPLOŠNA NAVODILA ZA POHIŠTVO S TKANINO!

Obrišite z vlažno krpo. Uporabljajte le čisto vodo. Prah in umazanija je mogoče posesati ali obrisati s čisto mehko krpo. Za čiščenje tkanine ne uporabljajte detergentov, topil ali drugih kemikalij, ki lahko povzročijo njeno obledelost.

NL- ALGEMENE INSTRUCTIE VOOR MEUBEL EN MET STOF!

Reinig met een vochtige doek. Alleen schoon water gebruiken. Stof en vuil kan worden gestofzuigd of met een schone, zachte doek worden afgeveegd. Gebruik geen reinigingsmiddelen, oplosmiddelen of andere chemische middelen op stof omdat dit verkleuring kan veroorzaken.



30 (1400)

949 959

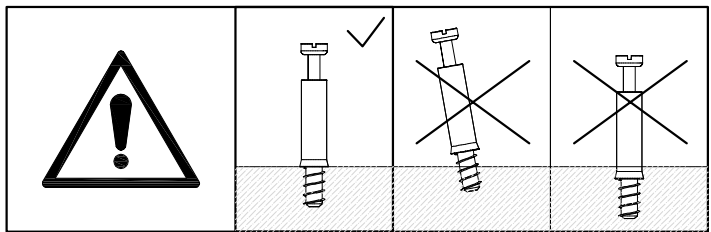
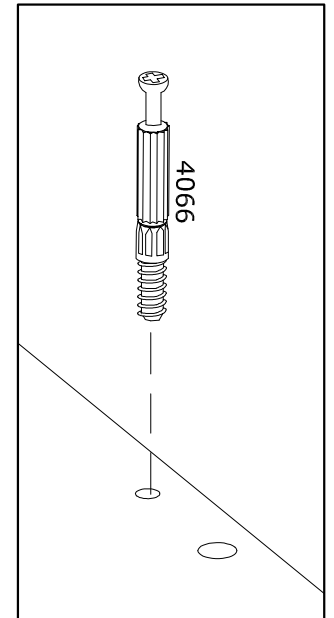
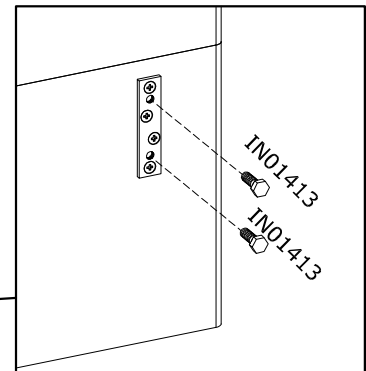
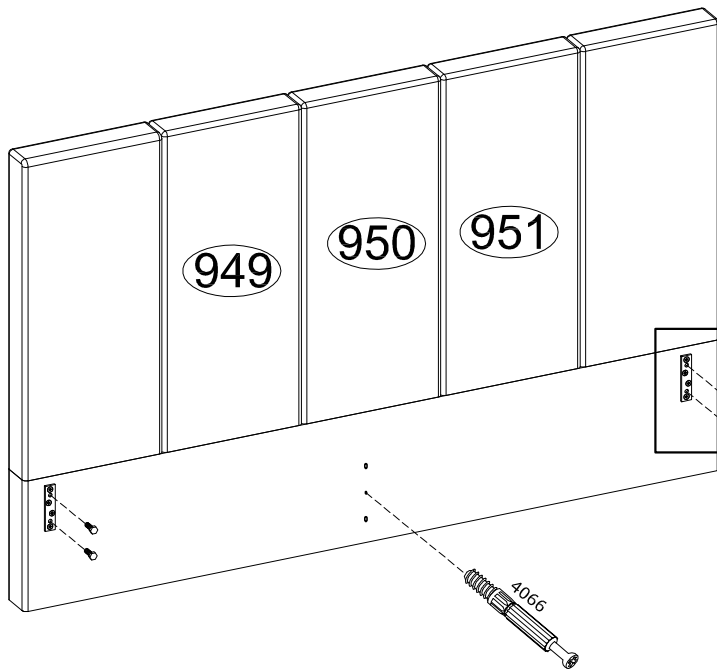
31 (1600)

950 960

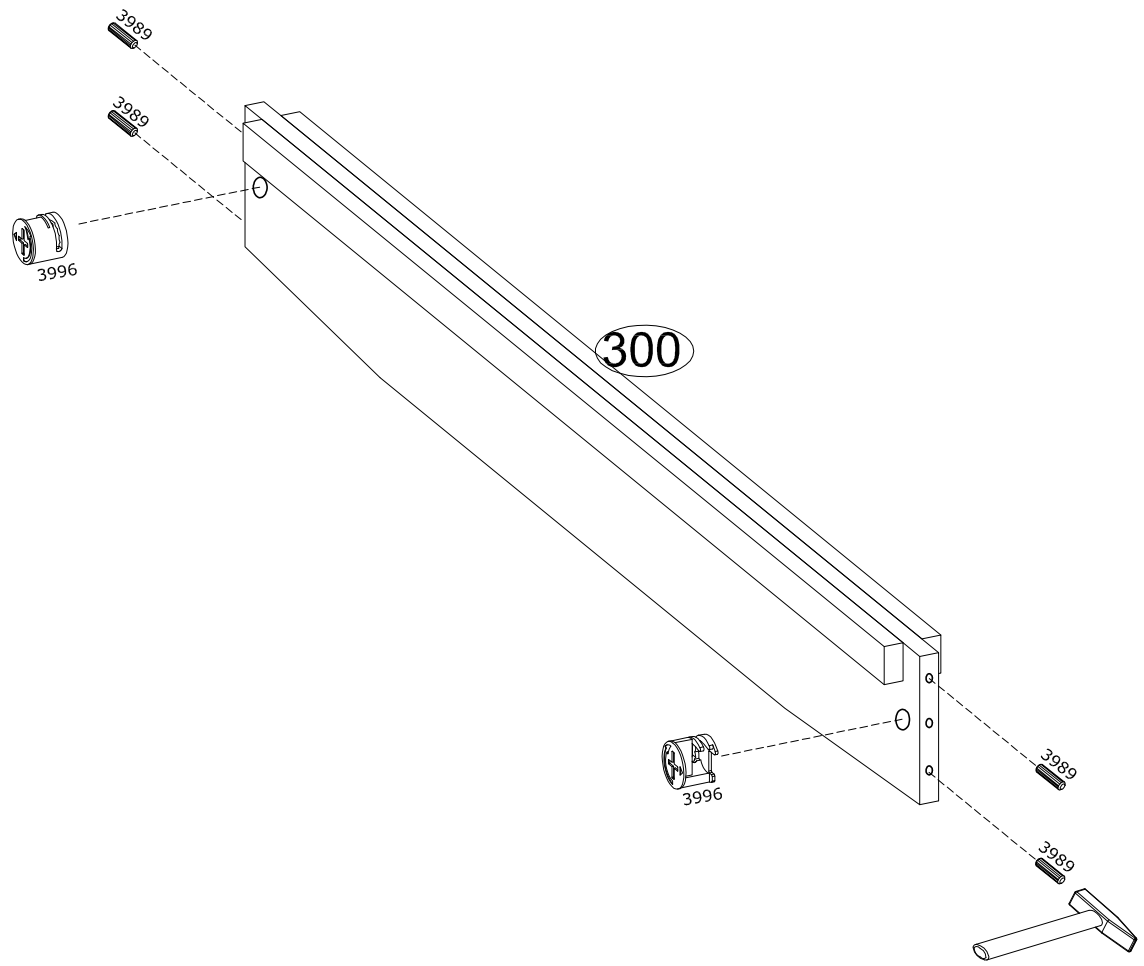
32 (1800)

951 961

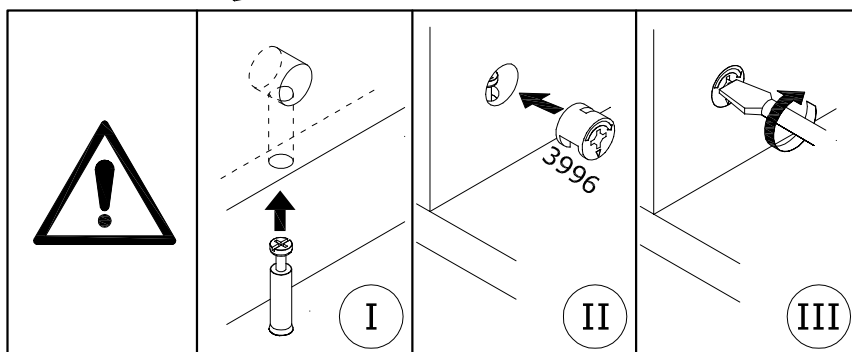
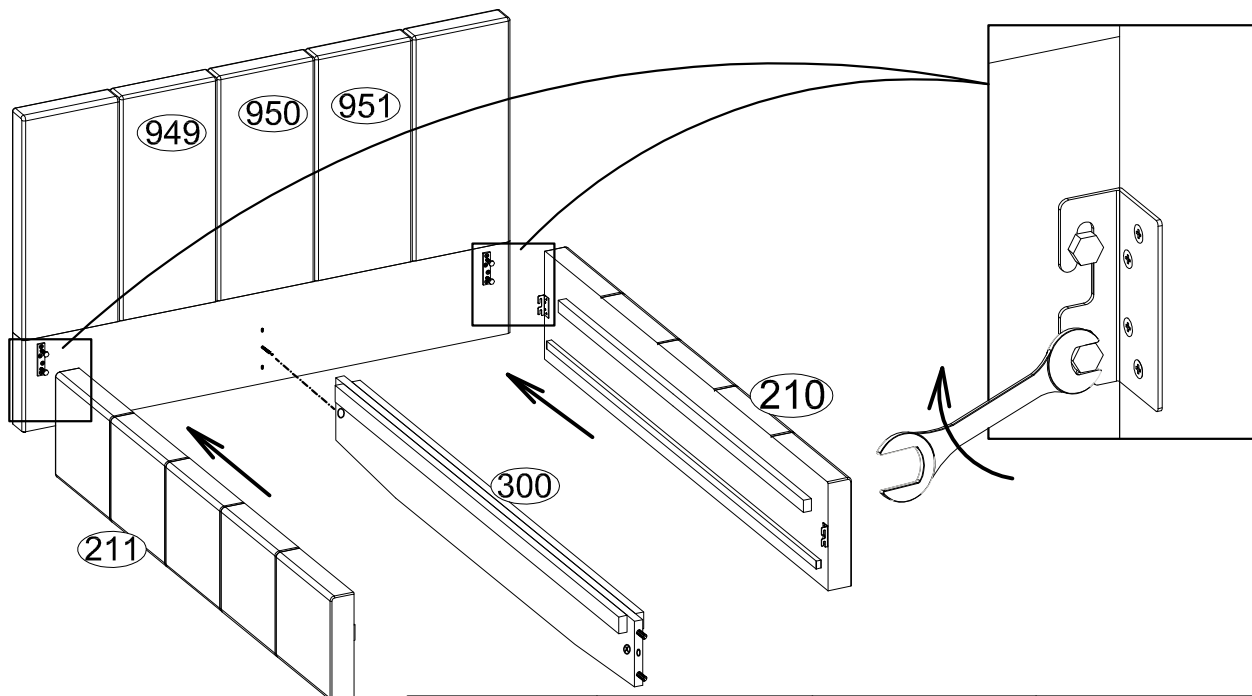
1.



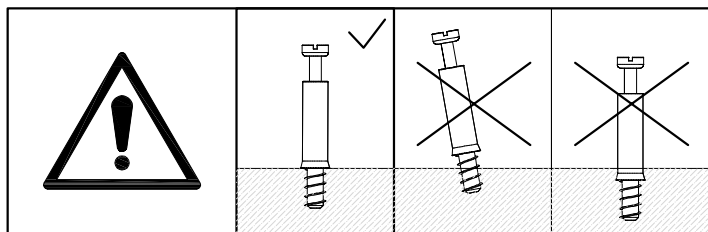
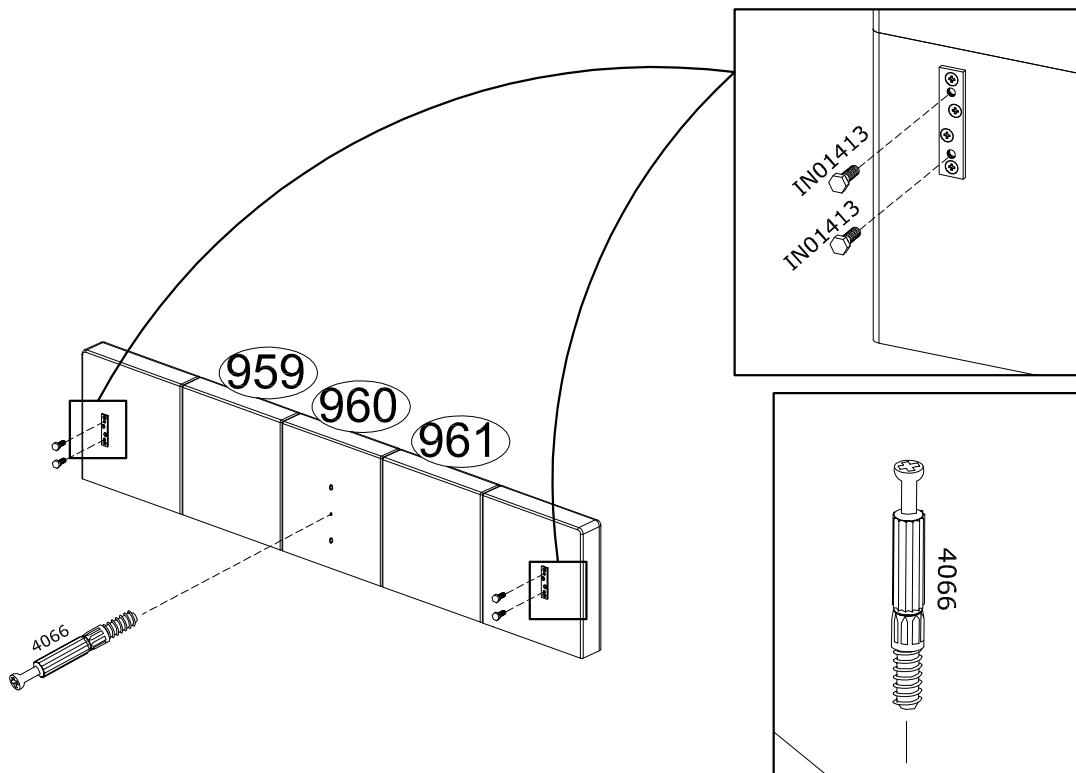
2.



3.



4.



5.

